

BIZERBA

OPEN
WORLD



SEGAOSSI DA PAVIMENTO SO 243 / SO 243 P

Professionale e affidabile



SEGAOSSI SO 243 / SO 243 P

PRECISI, SICURI E FACILI DA PULIRE

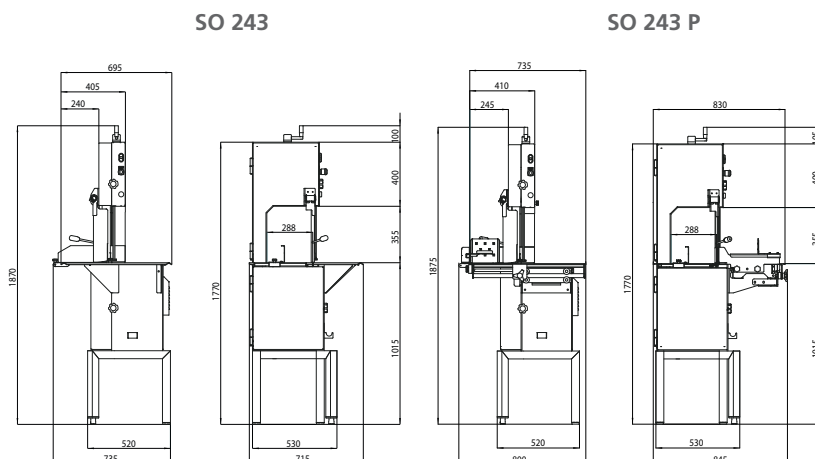
DESCRIZIONE

- Struttura, sportello, piano di lavoro, spingiozzo, porzionatrice e coprilama in acciaio inox AISI 304
- Pulegge a razze in acciaio inox con doppio bordo
- Velocità N° giri pulegge: 900 r.p.m
- Vasca raccolta scorie smontabile
- Dispositivo antinfortunistico N.V.R. a bassa tensione 24 V
- Protezione IP 56
- Macchine conformi alla "Direttiva Macchine 2006/42/CE" e alle norme armonizzate in materia di igiene e sicurezza per i segaossi

CARATTERISTICHE TECNICHE

	SO 243	SO 243 P
Potenza motore	Trifase 3 x 400 V / 50 Hz 1,1 kW	Trifase 3 x 400 V / 50 Hz 1,1 kW
Lunghezza nastro (mm)	2430 x 16	2430 x 16
Taglio utile PxH (mm)	288 x 355	288 x 355
Piano di lavoro (mm)	695 x 715	735 x 830
Freno motore	meccanico	meccanico
Peso	138 Kg	140 Kg
Dimensioni (mm) Largh. X Profond. X Alt.	735 x 715 x 1870	845 x 800 x 1875

DIMENSIONI



Members of the Bizerba Group

Bizerba S.p.A.
Via G. Agnesi, 172
20832 Desio (MB)
Italia
T +39 0362 614-1
F +39 0362 614-301
info@bizerba.it
www.bizerba.com

BIZERBA